

MATRIX TOOLS

T O O L I N G F O R P U N C H P R E S S E S

“ Devi imparare
le regole del gioco.
E poi devi giocare meglio
di chiunque altro. ”

Albert Einstein

IEM INSERTI PER TORRETTA ALTA



IEM INSERTI PER TORRETTA ALTA

Perché scegliere l'essenziale?



È UNIVERSALE

Dimentica i problemi di compatibilità!

Gli inserti iEM possono essere utilizzati non solo con la nuova linea EMX Torretta Alta di Matrix ma anche con le più comuni tipologie di portapunzoni, grazie agli specifici adattatori (in attesa di brevetto).



È AFFIDABILE

Nessun compromesso.

Solidità e precisione, nessuna rinuncia: l'inserto iEM ha le stesse performance del tradizionale punzone integrale. Stessa resistenza, stessa affilatura e l'affidabilità più alta del mercato.



Perché scegliere l'essenziale?



È FLESSIBILE

Moltiplica le tue possibilità!

L'inserto iEM ha due cave di fasatura (0° e 180°) che moltiplicano i riferimenti del portapunzone.

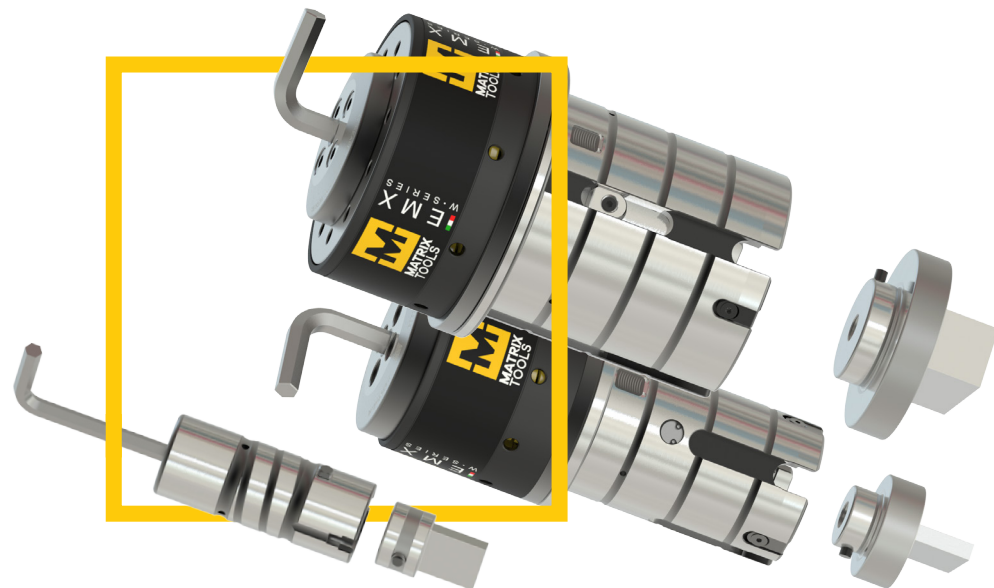
Le tue lavorazioni non sono mai state così flessibili.



È SEMPLICE

Chi ha detto che precisione e semplicità non possono andare di pari passo?

Una comune chiave esagonale per un sistema facile di bloccaggio meccanico. Nessuna complessità e la stessa precisione di un punzone integrale.



Perché scegliere l'essenziale?

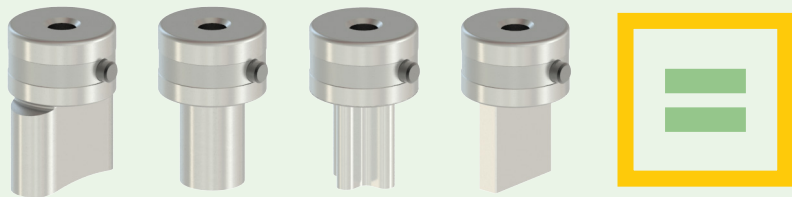


È GREEN

Aiutare l'ambiente, contenere i costi, con elevate performance tecniche, è possibile.

Meno materiale, meno spreco di energia per la produzione e il trasporto.

E più spazio per gli utensili: fino a 4 inserti nello stesso spazio di un punzone integrale.



È CONVENIENTE

Spendere meno, per avere di più!

Gli inserti iEM costano fino al 60% in meno dei punzoni integrali. E la convenienza non finisce qui: anche il rivestimento è più conveniente! Un risultato eccellente.

ESEMPIO: UTENSILE SAGOMATO STAZIONE C, AIR BLOW

Con l'acquisto di soli due inserti, l'investimento del corrispondente adattatore Air Blow è già ammortizzato.



inserto iEM
rettangolare 5x50 AB

COSTO



-42%



punzone integrale
rettangolare 5x50 AB



MADE IN ITALY

I marchi qui presentati -se registrati-
sono da ritenersi di proprietà delle rispettive aziende

Scopri anche i portapunzoni
della nuova linea EMX
appositamente sviluppata da Matrix
per darti ancora più vantaggi!

Gli adattatori per le stazioni C,D,E
sono in attesa di brevetto

M **MATRIX**
TOOLS

MATRIX srl - Via Ponte d'Oro, 8 - 36015 - Schio VI - Italy - Tel. +39 0445 671015 - Fax +39 0445 671035
matrixtools.eu - Info generali: info@matrixtools.eu - Commerciale: vendite@matrixtools.eu